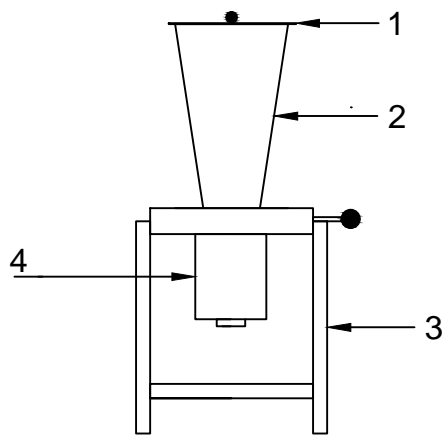
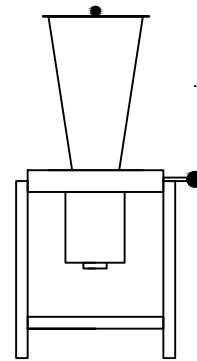


LICUADORAS INDUSTRIALES

LISTA DE PARTES



POSICION DE TRABAJO

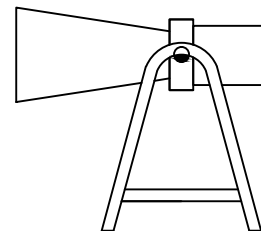


ESPECIFICACIONES

POSICION	DENOMINACION
1	TAPA
2	VASO DE ACERO INOXIDABLE
3	ESTRUCTURA
4	MOTOR

MOTOR	CAPACIDAD
HP	LTS
1/2	5
1/2	8
3/4	10
1	16
2	20

POSICION PARA EVACUACION



POTENCIA SEGURIDAD SERVICIO GARANTIA